

# DQG

WINDOWS FOR LIFE



**DQG** Open

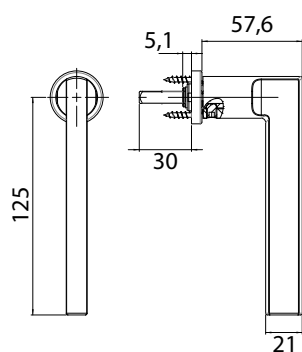
# INDICE

INDEX / INDEX

<b>MARTELLINA MINIMAL</b>	03
Minimal window handle / Poignée de fenêtre Minimal	
<b>MARTELLINA QUADRA</b>	04
Quadra window handle / Poignée de fenêtre Quadra	
<b>MARTELLINA QUADRA SECUFORTE «PREMI E GIRA» CON CHIAVE CERTIFICATA RC3</b>	05
Quadra window handle SecuForte «push to turn» with key certified RC3 / Poignée de fenêtre Quadra SecuForte «appuyer puis tourner» avec clé certifiée RC3	
<b>MARTELLINA QUADRA SECUFORTE «PREMI E GIRA»</b>	06
Quadra window handle SecuForte «push to turn» / Poignée de fenêtre Quadra SecuForte «appuyer puis tourner»	
<b>MARTELLINA QUADRA PASSANTE</b>	07
Quadra lever lock window handle / Double poignée Quadra dotée d'une serrure	
<b>MARTELLINA QUADRA PASSANTE RIBASSATA ESTERNA</b>	08
Quadra lever lock window handle reduced outside / Double poignée Quadra dotée d'une serrure avec partie abaissée à l'extérieur	
<b>MANIGLIETTA ESTERNA</b>	09
Finger pull handle / Poignée tirette extérieure	
<b>MANIGLIA QUADRA PASSANTE CON ROSETTA</b>	10
Quadra lever lock handle on rosette / Double poignée Quadra sur rosace	
<b>MANIGLIA QUADRA PASSANTE CON ROSETTA, RIBASSATA ESTERNA</b>	11
Quadra lever lock handle on rosette, reduced outside / Double poignée Quadra sur rosace avec partie abaissée à l'extérieur	
<b>MANIGLIA QUADRA CON POMOLO ESTERNO E DEFENDER</b>	12
Quadra window handle with external knob and defender / Double poignée Quadra avec bouton de tirage et defender	
<b>MANIGLIONE QUADRA PSK</b>	13
Quadra PSK handle / Poignée Quadra PSK	
<b>MANIGLIONE QUADRA HST CON VASCHETTA ESTERNA</b>	14
Quadra HST with recessed pull / Poignée Quadra HST avec cuvette extérieure	
<b>MANIGLIONE QUADRA HST PASSANTE</b>	15
Quadra HST handle lever lock / Double poignée Quadra HST	
<b>MANIGLIONE RETTANGOLARE INCLINATO</b>	16
Square pull handle inclined / Poignée de tirage Carrée inclinée	
<b>MANIGLIONE TONDO INCLINATO</b>	17
Round pull handle inclined / Poignée de tirage Ronde inclinée	
<b>MANIGLIONE RETTANGOLARE CON SCANNER IMPRONTE DIGITALI</b>	18
Square pull handle with fingerprint scanner / Poignée de tirage Carrée avec lecteur d'empreintes digitales	
<b>MANIGLIONE RETTANGOLARE HANDSFREE</b>	19
Handsfree Square pull handle / Poignée de tirage Carrée Handsfree	
<b>MANIGLIONE TONDO</b>	20
Round pull handle / Poignée de tirage Ronde	
<b>MANIGLIONE ARCO</b>	21
Curved pull handle / Poignée de tirage Arquée	
<b>MANIGLIONE TONDO ELEGANT</b>	22
Round Elegant pull handle / Poignée de tirage Courbée Elegant	
<b>MANIGLIONE TONDO CLASSIC</b>	23
Round Classic pull handle / Poignée de tirage Courbée Classic	
<b>ROSETTA</b>	24
Security escutcheons / Rosaces de sécurité	

# MARTELLINA MINIMAL

Minimal window handle / Poignée de fenêtre Minimal



## ALLUMINIO

Aluminium / Aluminium

34.1035 77101 0105



Alluminio naturale  
Natural aluminium  
Aluminium naturel

34.1035 77101 0810



Nero anodizzato  
Anodized black  
Noir anodisé

## APPLICAZIONI

Applications / Applications

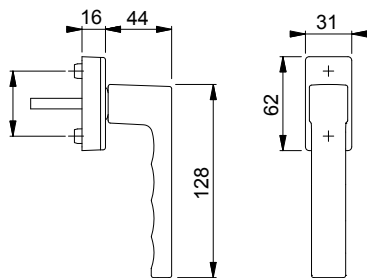
Finestre  
Windows / Fenêtres

Wasistas  
Bottom-hinged windows / Vasistas

Porte finestra  
French doors / Portes-fenêtres

# MARTELLINA QUADRA

Quadra window handle / Poignée de fenêtre Quadra



## ALLUMINIO

Aluminium / Aluminium



**Argento**  
Silver  
Argent

**Oro opaco**  
Matte gold  
Doré mat

**Bianco traffico**  
Traffic white  
Blanc signalisation

**Nero opaco**  
Matte black  
Noir mat

## APPLICAZIONI

Applications / Applications

**Finestre**  
Windows / Fenêtres

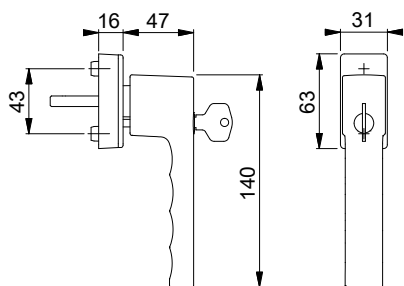
**Wasistas**  
Bottom-hinged windows / Vasistas

**Porte finestra**  
French doors / Portes-fenêtres

**Scorrevole parallelo**  
Parallel sliding door / Coulissante parallèle

# MARTELLINA QUADRA SECUFORTE «PREMI E GIRA» CON CHIAVE CERTIFICATA RC3

Quadra window handle SecuForte «push to turn» with key certified RC3 / Poignée de fenêtre Quadra SecuForte «appuyer puis tourner» avec clé certifiée RC3



## ALLUMINIO

Aluminium / Aluminium



**Argento**  
Silver  
Argent

**Oro opaco**  
Matte gold  
Doré mat

**Bianco traffico**  
Traffic white  
Blanc signalisation

**Nero opaco**  
Matte black  
Noir mat

## APPLICAZIONI

Applications / Applications

**Finestre**  
Windows / Fenêtres

**Wasistas**  
Bottom-hinged windows / Vasistas

**Porte finestra**  
French doors / Portes-fenêtres

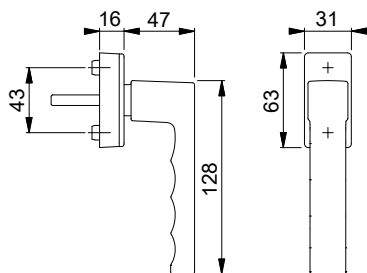
**Scorrevole parallelo**  
Parallel sliding door / Coulissante parallèle

**Finestre e porte finestra RC3**

Windows and french doors certified RC3 / Fenêtres et portes-fenêtres certifiées RC3

# MARTELLINA QUADRA SECUFORTE «PREMI E GIRA»

Quadra window handle SecuForte «push to turn» / Poignée de fenêtre Quadra SecuForte «appuyer puis tourner»



## ALLUMINIO

Aluminium / Aluminium



**Argento**  
Silver  
Argent

**Oro opaco**  
Matte gold  
Doré mat

**Bianco traffico**  
Traffic white  
Blanc signalisation

**Nero opaco**  
Matte black  
Noir mat

## APPLICAZIONI

Applications / Applications

**Finestre**  
Windows / Fenêtres

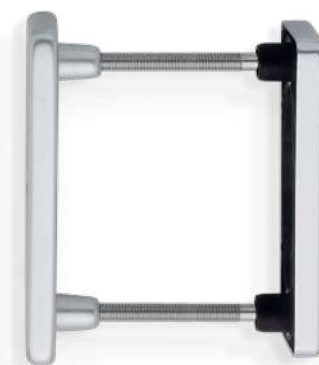
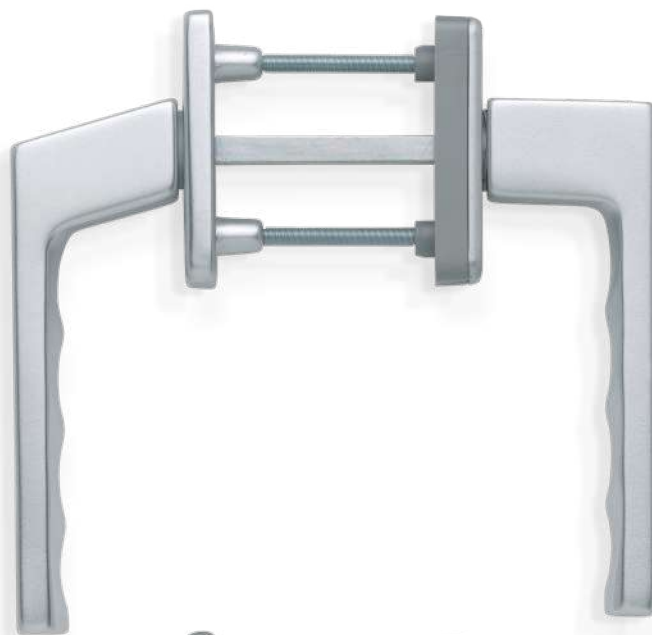
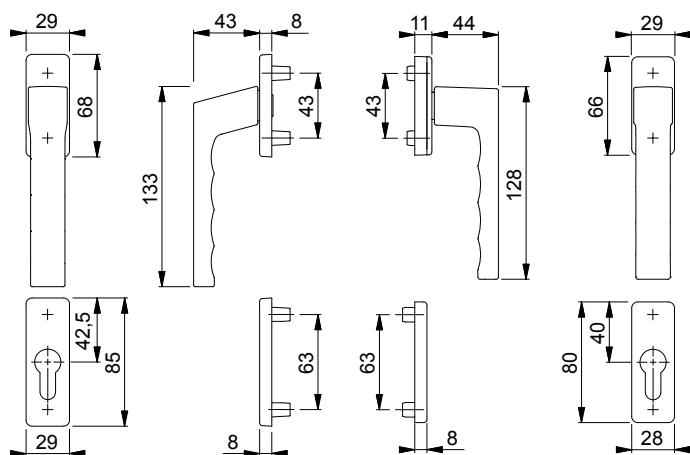
**Wasistas**  
Bottom-hinged windows / Vasistas

**Porte finestra**  
French doors / Portes-fenêtres

**Scorrevole parallelo**  
Parallel sliding door / Coulissante parallèle

# MARTELLINA QUADRA PASSANTE

Quadra lever lock window handle / Double poignée Quadra dotée d'une serrure



## ALLUMINIO

Aluminium / Aluminium



**Argento**  
Silver  
Argent

**Oro opaco**  
Matte gold  
Doré mat

**Bianco traffico**  
Traffic white  
Blanc signalisation

**Nero opaco**  
Matte black  
Noir mat

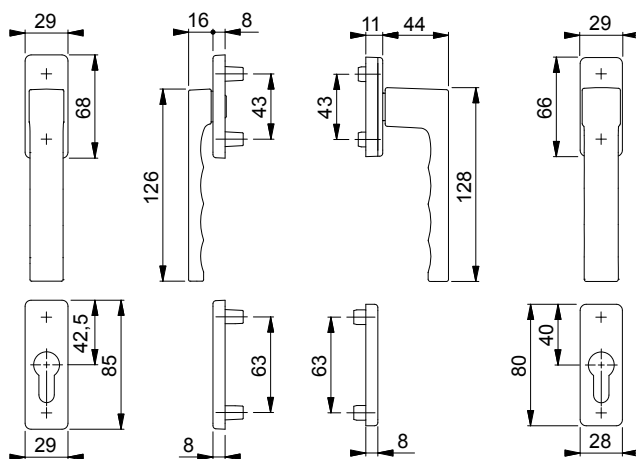
## APPLICAZIONI

Applications / Applications

Porte finestra  
French doors / Portes-fenêtres

# MARTELLINA QUADRA PASSANTE RIBASSATA ESTERNA

Quadra lever lock window handle reduced outside / Double poignée Quadra dotée d'une serrure avec partie abaissée à l'extérieur



## ALLUMINIO

Aluminium / Aluminium



10715667  
Argento  
Silver  
Argent

11702163  
Oro opaco  
Matte gold  
Doré mat

11702175  
Bianco traffico  
Traffic white  
Blanc signalisation

## APPLICAZIONI

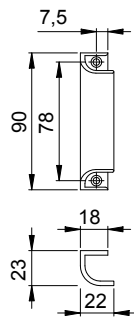
Applications / Applications

Porte finestra  
French doors / Portes-fenêtres



# MANIGLIETTA ESTERNA

Finger pull handle / Poignée tirette extérieure



## ALLUMINIO

Aluminium / Aluminium

517077



**Argento**  
Silver  
Argent

517107



**Oro opaco**  
Matte gold  
Doré mat

517084



**Bianco traffico**  
Traffic white  
Blanc signalisation

3339747



**Nero opaco**  
Matte black  
Noir mat

## APPLICAZIONI

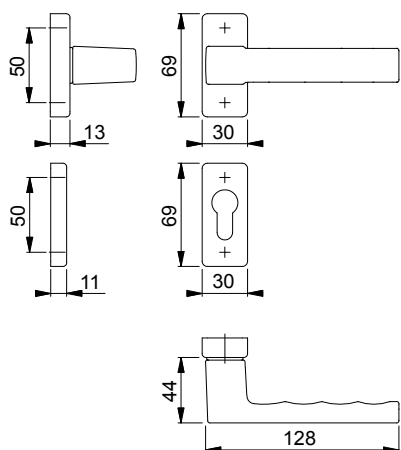
Applications / Applications

Porte finestra

French doors / Portes-fenêtres

# MANIGLIA QUADRA PASSANTE CON ROSETTA

Quadra lever lock handle on rosette / Double pognée Quadra sur rosace



## ALLUMINIO

Aluminium / Aluminium



Argento  
Silver  
Argent

Oro opaco  
Matte gold  
Doré mat

Bianco traffico  
Traffic white  
Blanc signalisation

Nero opaco  
Matte black  
Noir mat

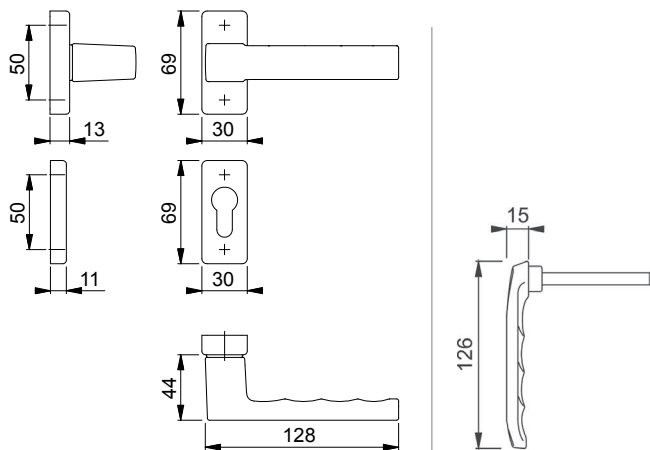
## APPLICAZIONI

Applications / Applications

Porte balcone  
Balcony doors / Portes de balcon

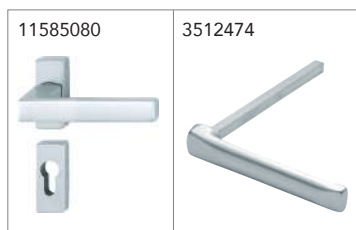
# MANIGLIA QUADRA PASSANTE CON ROSETTA, RIBASSATA ESTERNA

Quadra lever lock handle on rosette, reduced outside / Double poignée Quadra sur rosace avec partie abaissée à l'extérieur



## ALLUMINIO

Aluminium / Aluminium



Argento  
Silver  
Argent

## APPLICAZIONI

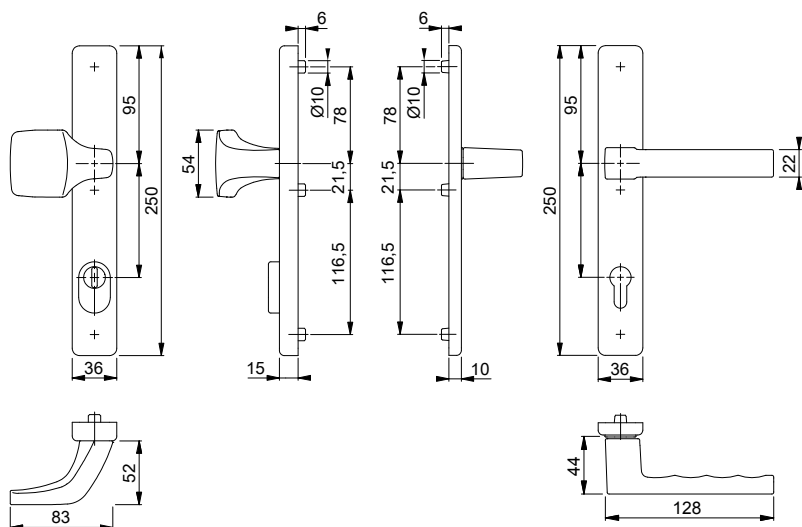
Applications / Applications

Portoncini  
Entrance doors / Portes d'entrée

Porte balcone  
Balcony doors / Portes de balcon

# MANIGLIA QUADRA CON POMOLO ESTERNO E DEFENDER

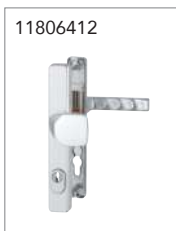
Quadra window handle with external knob and defender / Double poignée Quadra avec bouton de tirage et defender



## ALLUMINIO

Aluminium / Aluminium

11806412



Argento  
Silver  
Argent

## APPLICAZIONI

Applications / Applications

Portoncini

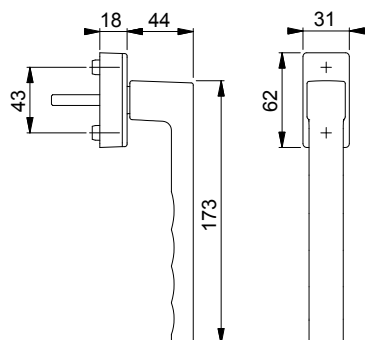
Entrance doors / Portes d'entrée

Porte balcone

Balcony doors / Portes de balcon

# MANIGLIONE QUADRA PSK

Quadra PSK handle / Poignée Quadra PSK



## ALLUMINIO

Aluminium / Aluminium



**Argento**  
Silver  
Argent

**Oro opaco**  
Matte gold  
Doré mat

**Bianco traffico**  
Traffic white  
Blanc signalisation

**Nero opaco**  
Matte black  
Noir mat

## APPLICAZIONI

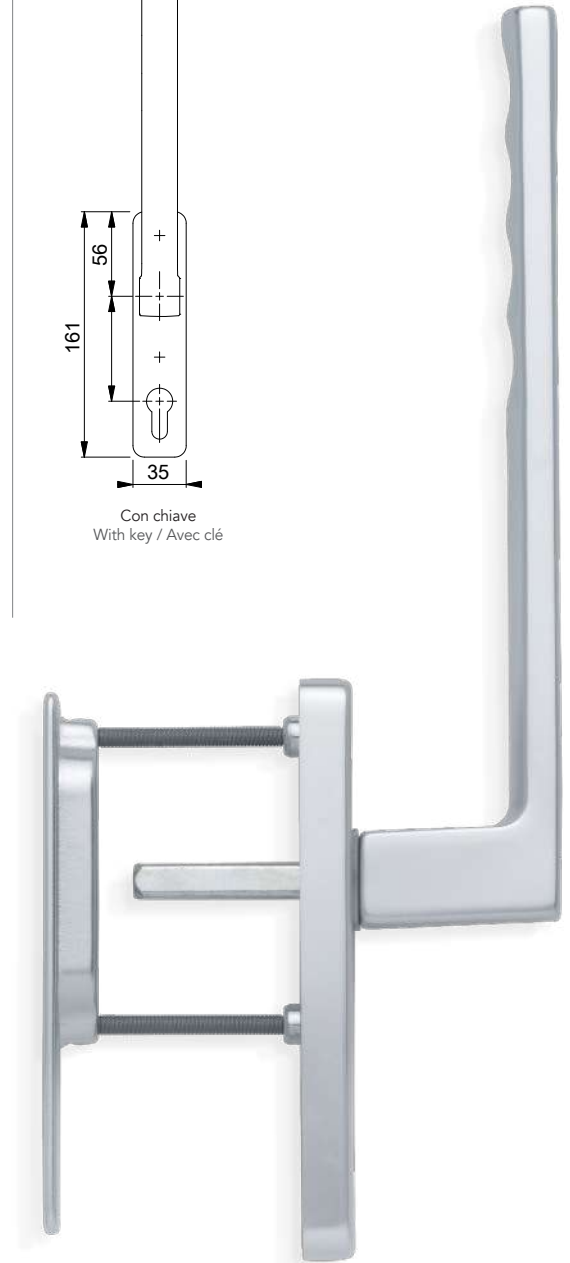
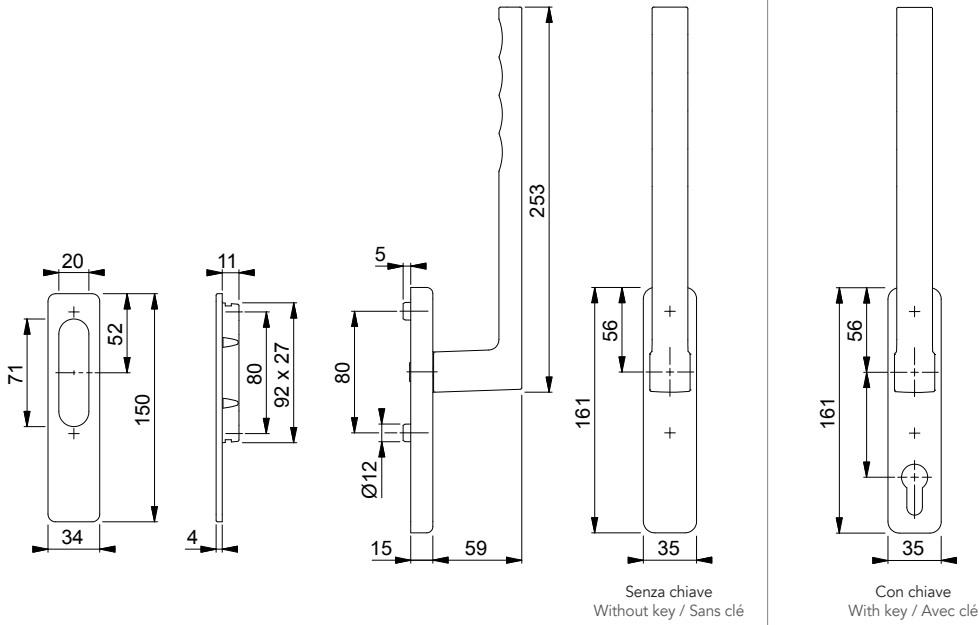
Applications / Applications

**Scorrevole rientrante**

Tilt and slide system / Coulissante à translation

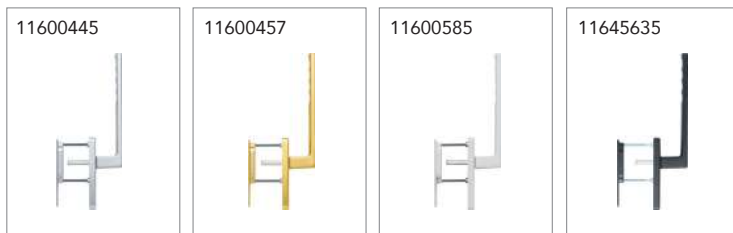
# MANIGLIONE QUADRA HST CON VASCHETTA ESTERNA

Quadra HST handle with recessed pull / Poignée Quadra HST avec cuvette extérieure



## ALLUMINIO

Aluminium / Aluminium



**Argento**  
Silver  
Argent

**Oro opaco**  
Matte gold  
Doré mat

**Bianco traffico**  
Traffic white  
Blanc signalisation

**Nero opaco**  
Matte black  
Noir mat

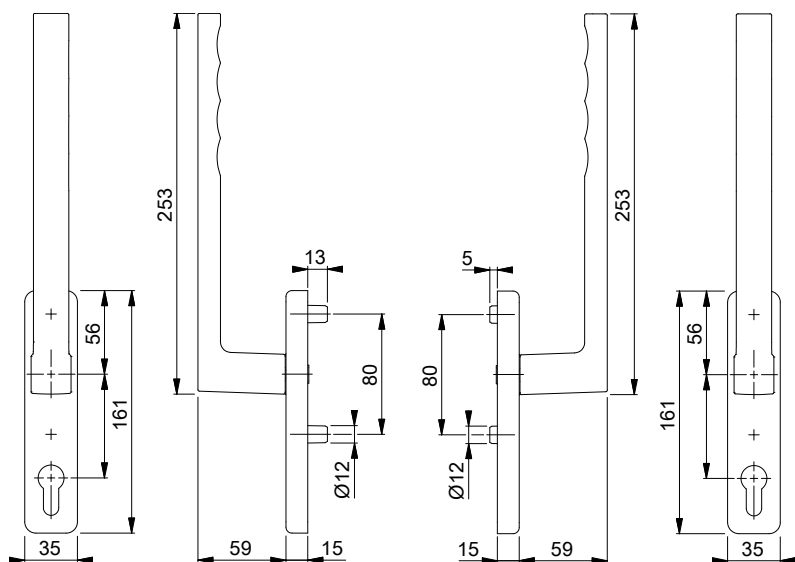
## APPLICAZIONI

Applications / Applications

**Scorrevole alzante**  
Lift and slide door / Coulissante à levage

# MANIGLIONE QUADRA HST PASSANTE

Quadra HST handle lever lock / Double poignée Quadra HST



## ALLUMINIO

Aluminium / Aluminium



**Argento**  
Silver  
Argent

**Oro opaco**  
Matte gold  
Doré mat

**Bianco traffico**  
Traffic white  
Blanc signalisation

**Nero opaco**  
Matte black  
Noir mat

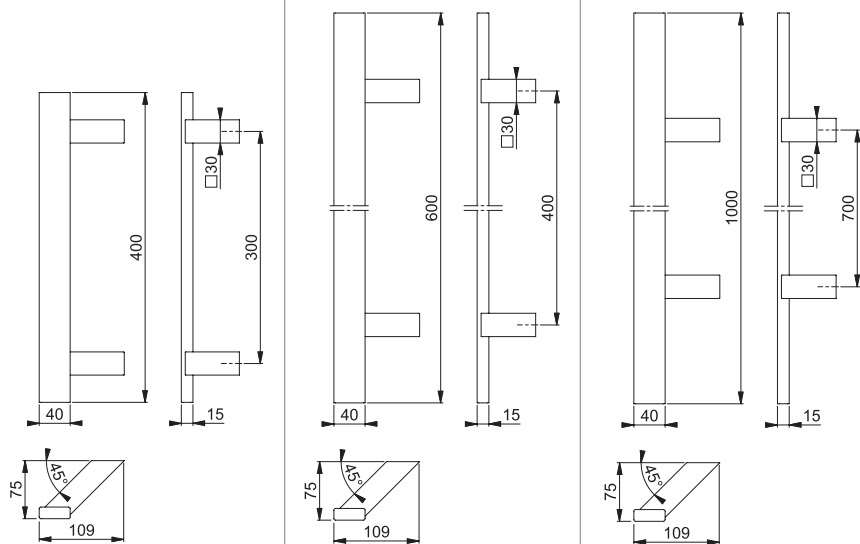
## APPLICAZIONI

Applications / Applications

**Scorrevole alzante**  
Lift and slide door / Coulissante à levage

# MANIGLIONE RETTANGOLARE INCLINATO

Square pull handle inclined / Poignée de tirage Carrée inclinée



## ACCIAIO INOX - SATINATO

Stainless steel - satined / Acier inoxydable - satiné

3977458



3977474



3977520



## APPLICAZIONI

Applications / Applications

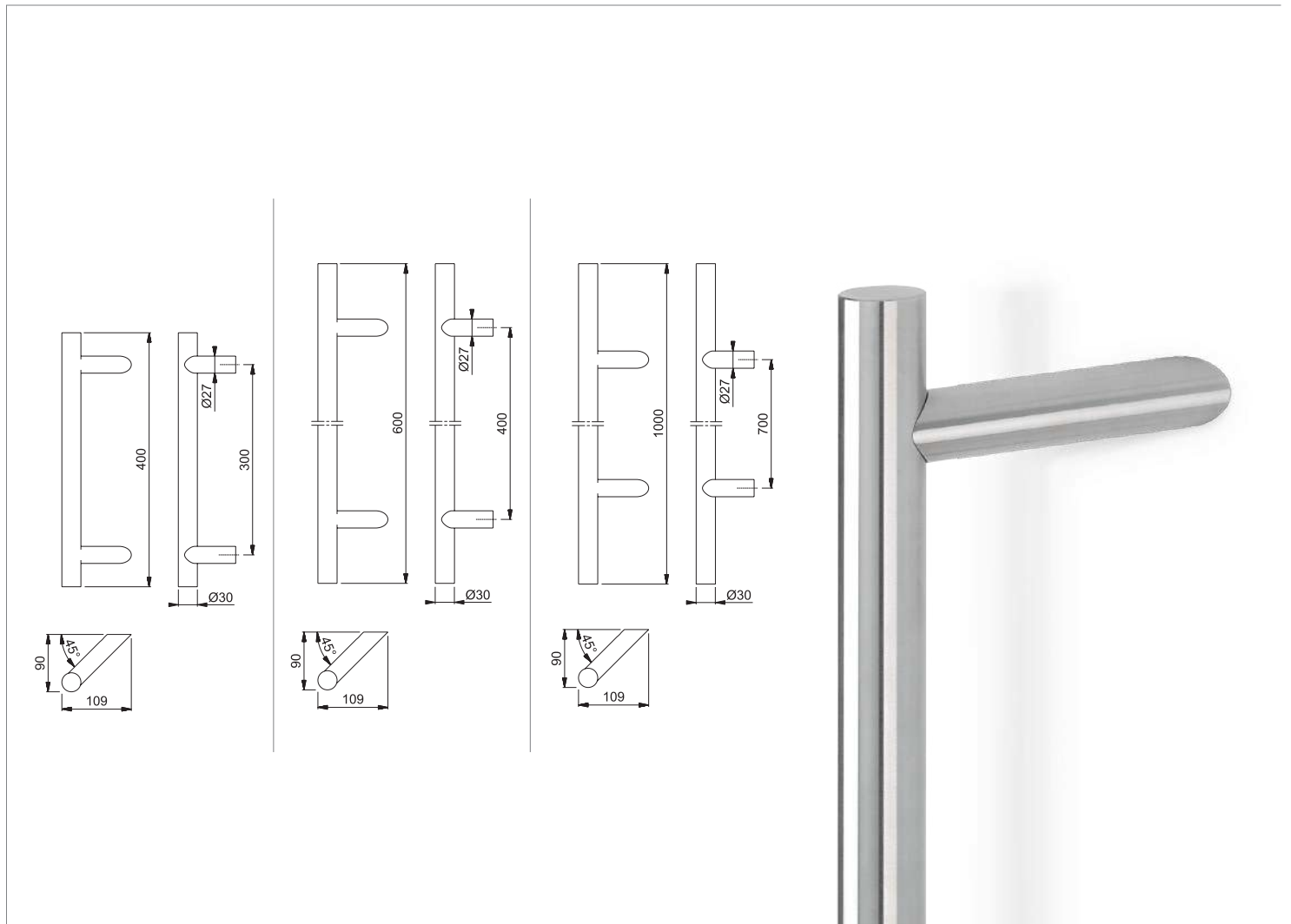
Portoncini

Entrance doors / Portes d'entrée



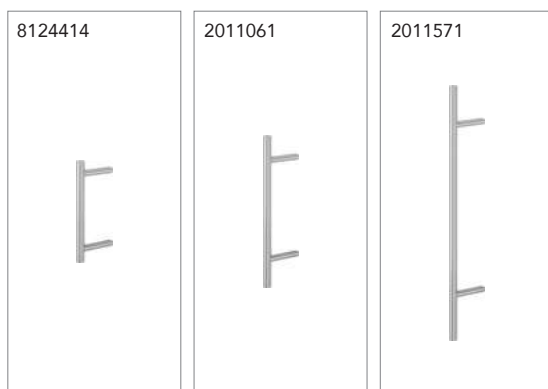
# MANIGLIONE TONDO INCLINATO

Round pull handle inclined / Poignée de tirage Ronde inclinée



## ACCIAIO INOX - SATINATO

Stainless steel - satined / Acier inoxydable - satiné



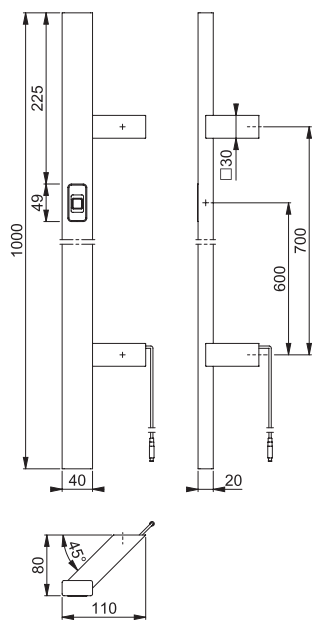
## APPLICAZIONI

Applications / Applications

Portoncini  
Entrance doors / Portes d'entrée

# MANIGLIONE RETTANGOLARE CON SCANNER IMPRONTE DIGITALI

Square pull handle with fingerprint scanner / Poignée de tirage Carrée avec lecteur d'empreintes digitales



## ACCIAIO INOX SATINATO

Stainless steel satined / Acier inoxydable satiné

1194738



11964388



## APPLICAZIONI

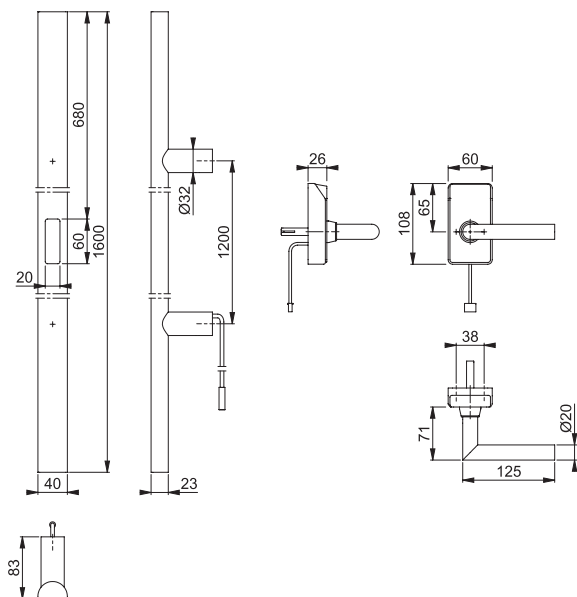
Applications / Applications

Portoncini

Entrance doors / Portes d'entrée

# MANIGLIONE RETTANGOLARE HANDSFREE

Handsfree Square pull handle / Poignée de tirage Carrée Handsfree



## ACCIAIO INOX SATINATO

Stainless steel satinéd / Acier inoxydable satiné

11783977



## APPLICAZIONI

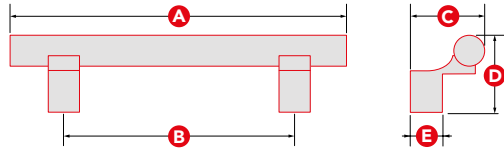
Applications / Applications

Portoncini

Entrance doors / Portes d'entrée

# MANIGLIONE TONDO

Round pull handle / Poignée de tirage Ronde



Misure / Measures / Mesures (mm)					
	A	B	C	D	E
<b>H 400</b>	400	250	76	75	32
<b>H 600</b>	600	425	76	75	32
<b>H 1000</b>	1000	700	76	75	32



## ACCIAIO INOX SATINATO

Stainless steel satined / Acier inoxydable satiné



Estremità lucida / Interno satinato

Shiny edge / Satined core  
Bords polis / Cœur satiné

## APPLICAZIONI

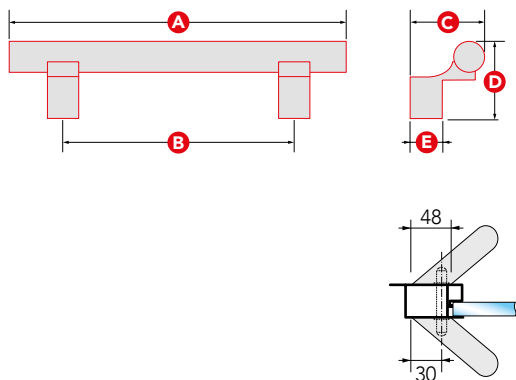
Applications / Applications

Portoncini

Entrance doors / Portes d'entrée

# MANIGLIONE ARCO

Curved pull handle / Poignée de tirage Arquée



Misura / Measures / Mesures (mm)				
A	B	C	D	E
610	430	120	75	32

## ACCIAIO INOX SATINATO

Stainless steel satin / Acier inoxydable satiné



Estremità lucida / Interno satinato

Shiny edge / Satined core  
Bords polis / Cœur satiné

## APPLICAZIONI

Applications / Applications

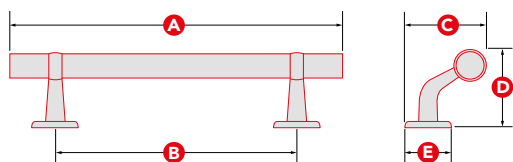
Portoncini

Entrance doors / Portes d'entrée



# MANIGLIONE TONDO ELEGANT

Round Elegant pull handle / Poignée de tirage Courbée Elegant



Misura / Measures / Mesures (mm)				
A	B	C	D	E
316	283	95	75	33



## OTTONE

Brass / Laiton



Cromo  
Chrome  
Chrome

Oro  
Gold  
Or

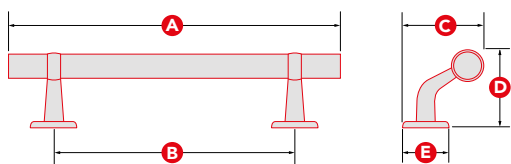
## APPLICAZIONI

Applications / Applications

Portoncini  
Entrance doors / Portes d'entrée

# MANIGLIONE TONDO CLASSIC

Round Classic pull handle / Poignée de tirage Courbée Classic



Misure / Measures / Mesures (mm)				
A	B	C	D	E
307	230	90	68	44



## OTTONE

Brass / Laiton



Cromo  
Chrome  
Chrome

Oro  
Gold  
Or

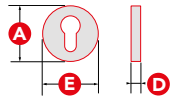
## APPLICAZIONI

Applications / Applications

Portoncini  
Entrance doors / Portes d'entrée

# ROSETTA

Security escutcheons / Rosaces de sécurité



Misure / Measures / Mesures (mm)				
A	B	C	D	E
50	-	-	10	50



## OTTONE

Brass / Laiton



**Cromo**  
Chrome  
Chrome

**Oro**  
Gold  
Or

## APPLICAZIONI

Applications / Applications

**Portoncini**  
Entrance doors / Portes d'entrée





**DIQUIGIOVANNI SRL** - P. IVA 02943611208  
Via Torri di Confine 2/1 int.B - 36053 Gambellara (VI) Italy  
☎ +39 0444 124 11 00 - 📠 +39 0444 124 10 91  
info@diquigiovanni.com - www.diquigiovanni.com